

ПАСПОРТ

ОБЩИЕ СВЕДЕНИЯ ОБ ИЗДЕЛИИ

Наименование изделия:	Кран шаровой запорный стальной фланцевый
Модель изделия:	11с42п
Назначение:	Применяется в качестве запорного устройства, полностью перекрывающего поток среды в трубопроводах.
Присоединение к трубопроводу:	фланцевое

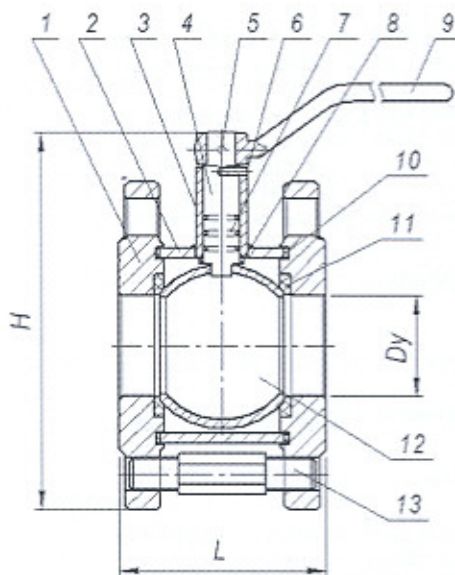


ГСО1

087

ОСНОВНЫЕ ТЕХНИЧЕСКИЕ ДАННЫЕ И ХАРАКТЕРИСТИКИ

Наименование параметра	11с42п								
	Показатель								
Условный проход D_u , мм	25	32	40	50	65	80	100	125	150
Условное давление P_u МПа (кгс/см)	1,6 (16)								
Рабочая среда	вода, пар, природный газ, нефтепродукты								
Температура рабочей среды, С	от -30 до +200								
Строительная длина L , мм	69	73	84	97	99	125	125	170	170
Габаритная высота H , мм	130	135	145	170	180	215	240	280	305
Эффективный диаметр, мм	25	32	40	50	50	80	80	100	100
Масса, кг	3,0	4,0	5,0	6,2	8,5	10,8	12,6	23,0	29,0
Изготовление и поставка	ГОСТ 21345-78, ГОСТ 28343-89								
Класс герметичности	по ГОСТ 9544-78-1, по ГОСТ 9544-93- А								
Тип привода	ручной								



№ п/п	Наименование деталей	Кол-во, шт.
1	Фланец	2
2	Корпус	1
3	Стакан	1
4	Шток	1
5	Болт	1
6	Штифт	1
7	Кольцо уплотнительное штока	3
8	Прокладка штока	1
9	Ручка	1
10	Кольцо уплотнительное корпуса	2
11	Кольцо уплот. пробки шаровой	2
12	Пробка шаровая	1
13	Шпилька	4-8

МАТЕРИАЛ ОСНОВНЫХ ДЕТАЛЕЙ

Наименование детали	Марка материала и нормативный документ
	11с42п
Фланцы, рукоятка	Сталь 20, ГОСТ 1050-88
Корпус, стакан	Сталь 20, ГОСТ 1050-88
Болт, гайка, шпилька, шайба, штифт	Сталь 10, ГОСТ 1050-88
Пробка шаровая, шток	Сталь 20х13, ГОСТ 5632-72
Кольцо уплотнительное пробки,	Фторопласт Ф4 К20 ГОСТ 10007-80
Прокладка штока, уплотнитель корпуса	Фторопласт Ф4, ГОСТ 10007-80
Кольцо уплотнительное штока	Резина ИРП-1287, ГОСТ 9833-73

КОМПЛЕКТНОСТЬ

Кран шаровой запорный стальной (1шт.)
 Паспорт, техническое описание и инструкция по эксплуатации (1шт.)